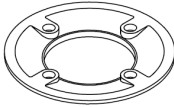
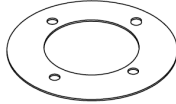



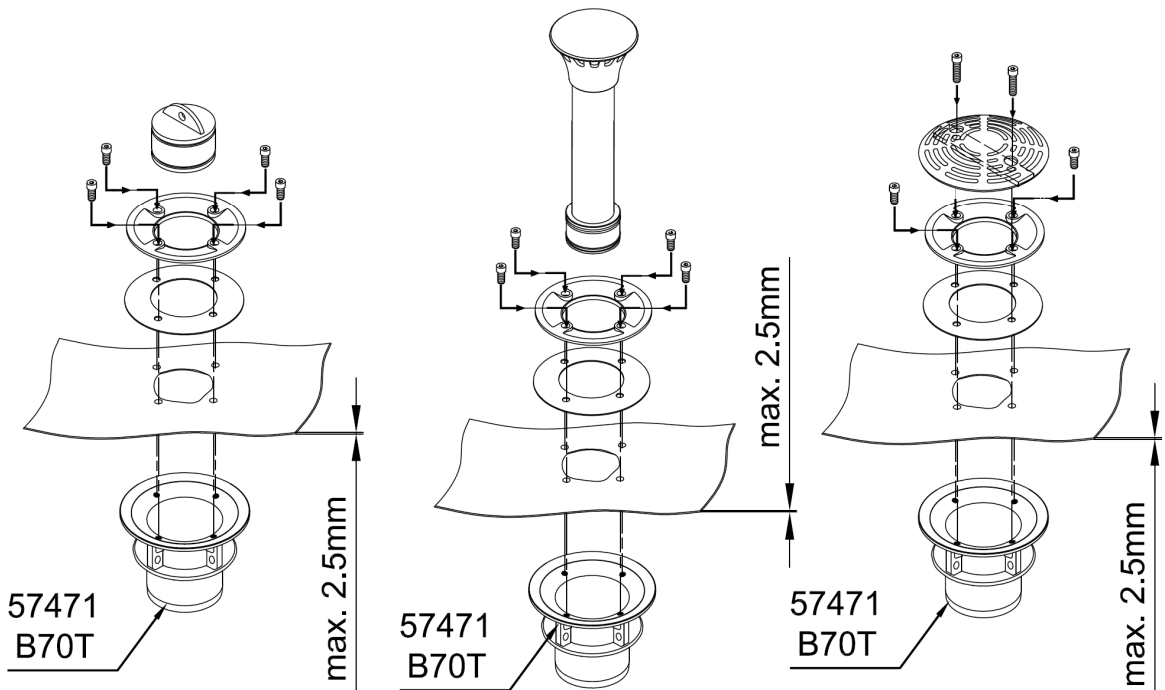
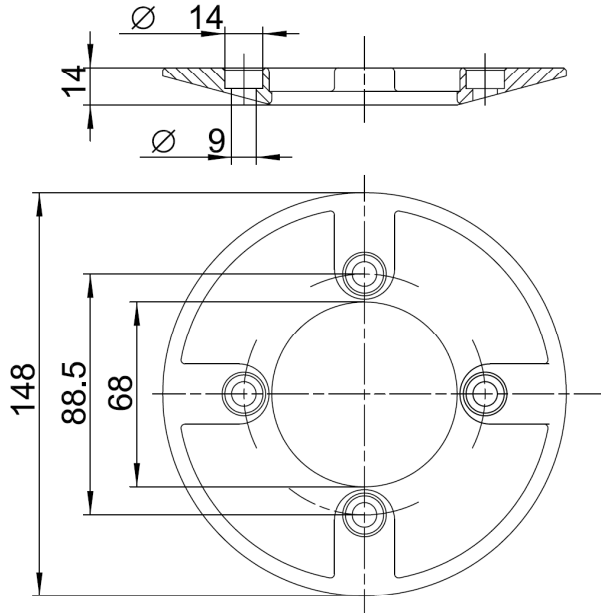
**OASE GmbH**  
 Tecklenburger Straße 161  
 D - 48477 Hörstel  
 Phone: +49(0)54 54 – 800  
 Fax: +49(0)54 54 – 80 322  
 info@oase-livingwater.com  
 www.oase-livingwater.com

FK 70T



51108

1x ①  2400	1x ②  3489	4x M8x20 ③  5959
--	---	--



		FK 70T
Dimensions (ø x H)	[mm]	148 x 26
Designation		liner clamping flange
DN		70
Material		tombac
Weight	[kg]	0.9
<b>Order no.</b>		<b>51108</b>

		FK 70T
Abmessungen (ø x H)	[mm]	148 x 26
Bezeichnung		Folienklemmflansch
DN		70
Material		Tombak
Gewicht	[in kg]	0,9
<b>Bestell-Nr.</b>		<b>51108</b>